

15				
14				
13				
12				
11				
10				
9				
8				
7				
6				
5				
4				
3				
2	受け台	1	ABS	黒
1	本体	1	ABS	黒
No	部品名	数	材質、厚/品番	表面処理
			生産工場	9-833526
			納入形態	完成品
			色	黒
			原料名	再生ABS

備考

自重 240 g

梱包サイズ (梱包数: 20)

380 × 380 × 400 mm

梱包重量 5.5 Kg (2.4 才)

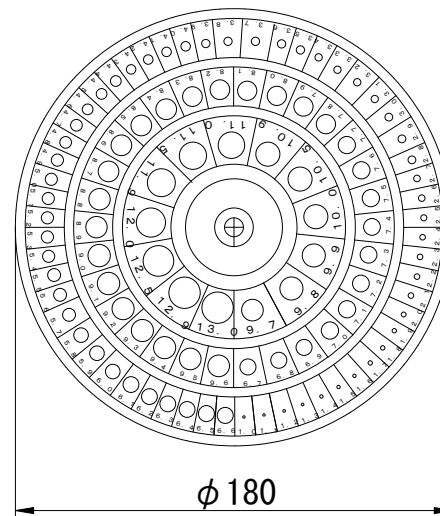
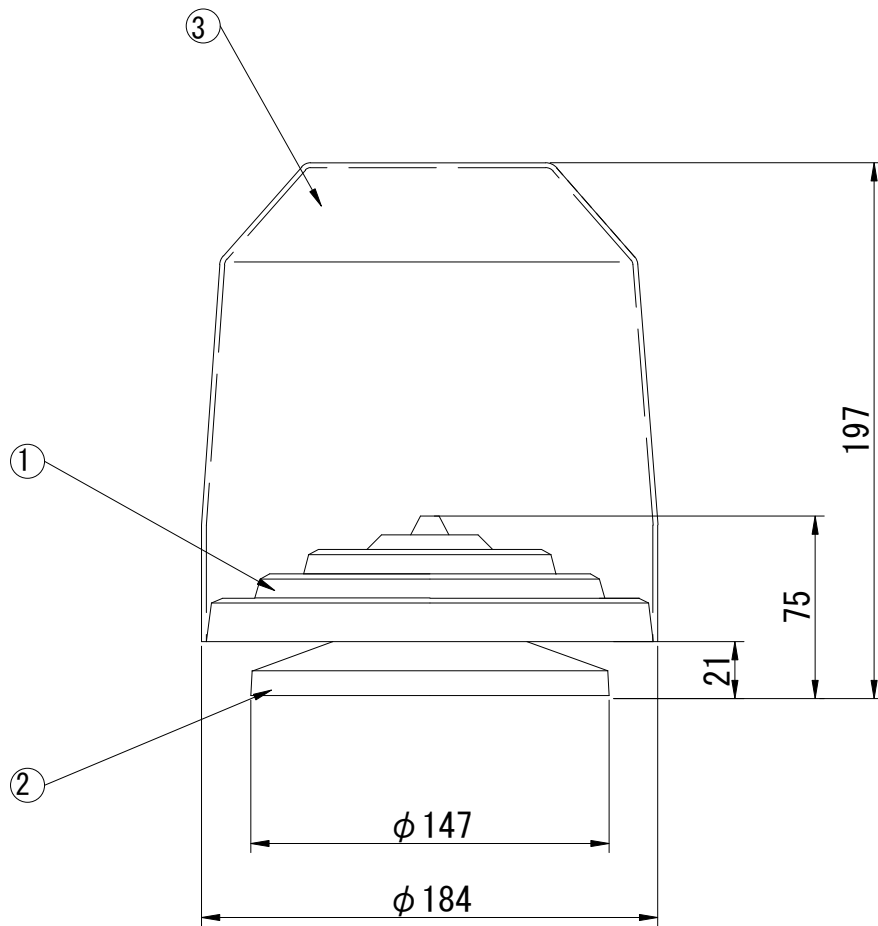
作成日  
2002. 8. 27

検図  
大西

TRUSCO トラスコ中山株式会社

品名  
回転ドリルスタンド

品番  
S-3



15				
14				
13				
12				
11				
10				
9				
8				
7				
6				
5				
4				
3	カバー	1	PS	透明
2	受け台	1	ABS	黒
1	本体	1	ABS	黒
No	部品名	数	材質、厚/品番	表面処理
			生産工場	9-833526
			納入形態	完成品
			色	本体：黒、カバー：透明
			原料名	再生ABS, 再生PS

備考

自重 450 g

梱包サイズ (梱包数：12)

565 × 380 × 410 mm

6 Kg (3.6 才)

作成日  
2002. 8. 27

検図  
大西

TRUSCO トラスコ中山株式会社

品名  
回転ドリルスタンド カバー付

品番  
S-13C